

# **ИЗДЕЛИЕ САРМАТ 7241**

Селективный металлодетектор

Руководство по эксплуатации

**Внимание !  
Настоятельно рекомендуем  
изучить.**

РОССИЯ

**Фирма АКА**

## ОБЩИЕ УКАЗАНИЯ

Металлодетектор САРМАТ 7241 предназначен для поиска и идентификации металлических предметов в диэлектрических (сухой силиконовый песок, дерево и т.п.) и слабо проводящих средах (грунт, кирпичные стены и т.п.).

Прибор может находить применение:

- в криминалистике;
- инженерных войсках;
- в жилищно-коммунальном хозяйстве, строительстве и пожаротушении для поиска подземных коммуникаций трубопроводов, кабелей, люков колодцев, гидрантов вентиляных колпачков и т.д.;
- в археологии и кладоискательстве.

Прибор предназначен для работы в следующих условиях :

- температура окружающей среды от 20 до 50 С ;
- относительная влажность до 98% при температуре 25 С ;
- атмосферное давление от 630 до 800 мм. рт. ст.

## КОМПЛЕКТ ПОСТАВКИ

- Электронный блок;
- Датчик;
- Телескопическая штанга;
- Инструкция по эксплуатации;
- Батарейная кассета (8AA);
- Наушники\*;
- Батарейная кассета 10 AA для аккумуляторов\*;
- Аккумуляторная батарея\*;
- Автоматическое сетевое зарядное устройство\*;
- Автоматическое автомобильное зарядное устройство\*;
- Сумка для переноски\*.

\*)-По требованию заказчика.

## ОСНОВНЫЕ ТЕХНИЧЕСКИЕ ХАРАКТЕРИСТИКИ

Максимальная дальность обнаружения металлических предметов (на воздухе, для датчика 260 мм):

- Монета 25 мм (сплав на основе меди) - 35 см;
- Пистолет Макарова - 70 см;
- Люк колодца - 150 см.

Индикация:

- звуковая многотональная (PCO).

Режимы поиска:

- все металлы;
- секторная дискриминация.

Режимы управления:

- статический;
- динамический.

Электропитание:

- 12 В, заряжаемые и незаряжаемые источники питания типа AA.

Время непрерывной работы:

- от комплекта алкалайновых батарей до 14 часов;
- от свежезаряженных аккумуляторов (емкостью 1100 ма/ч) до 8 часов.

Габариты, мм.:

- телескопической штанги 22 x 1200;
- электронного блока 200 x 135 x 60;
- датчика 210 x 45мм.

Масса прибора - 1.7 кг.

## ОПИСАНИЕ ПРИБОРА

**САРМАТ 7241** представляет собой вихретоковый металлодетектор с компенсированным вихретоковым преобразователем (датчиком). Внешний вид прибора показан на рисунке 1.

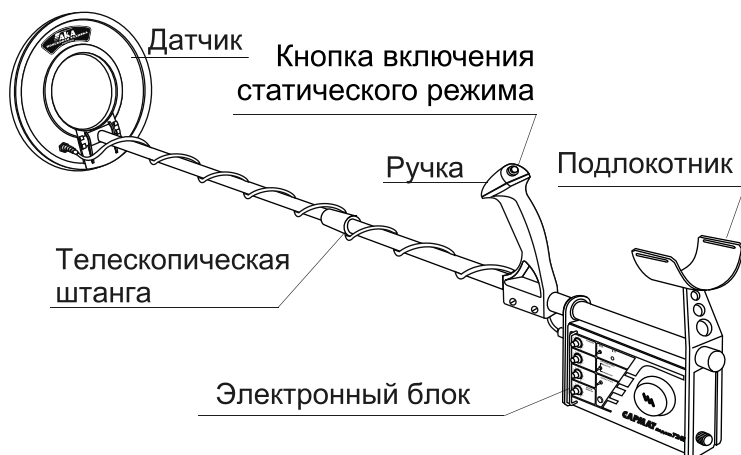


Рис. 1.

Механическая конструкция детектора выполнена таким образом, что позволяет простым выдвиганием штока штанги, почти мгновенно, подготовить прибор к работе и, соответственно, без дополнительных разборок придать детектору компактный вид. Кроме того, конструкция позволяет добиваться идеального механического баланса прибора в руке в процессе поиска. При этом электронный блок прибора с источником питания по отношению к датчику выполняет роль противовеса.

**SARMAT 7241** обладает встроенной автоматической системой балансировки прибора по грунту, и регулировками усиления сигнала датчика, звукового порога детектирования и уровня дискриминации. В приборе имеется возможность выбрать скорость автоподстройки порога детектирования. Звуковая индикация обнаружения металлических предметов многотональная:

- низкий тон свидетельствует об обнаружении небольших по размерам ферромагнитных объектов (гвозди, проволока, осколки и т.д.);
- высоким тоном осуществляется индикация объектов из цветных металлов, причем каждому типу объектов соответствует своя частота звучания.

В приборе реализованы два режима управления: динамический и статический. Суть динамического режима (основного режима поиска) заключается в том, что детектор обнаруживает предметы только при движении датчика прибора. В статическом режиме звуковая индикация прибора срабатывает не зависимо от наличия перемещения датчика над металлическим объектом.

Прибор имеет встроенную систему автоматического контроля разряда источника питания ниже допустимого уровня. Разряд индицируется загоранием светодиода расположенного на панели управления и звуковым сигналом. Детектор снабжен гнездами для подключения головных телефонов и зарядного устройства для аккумуляторов.

### БАТАРЕИ

**SARMAT 7241** позволяет использовать как заряжаемые (аккумуляторы) так и не заряжаемые источники питания типа АА с суммарным напряжением 12 В.

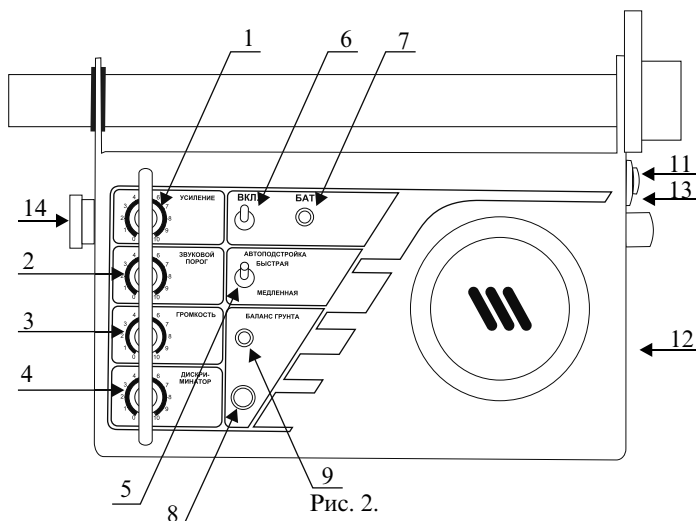
При питании прибора от аккумуляторов, используется пластмассовая кассета на 10 элементов т.к. питание на один элемент составляет около 1.2 В. В основной же комплект поставки входит кассета на 8 элементов для алкалайновых батарей напряжением 1.5В.

***Внимание!** Используйте только качественные элементы питания. Это относится как к батарейкам, так и к аккумуляторам, так как использование некачественных батарей может привести к выходу прибора из строя и потере гарантии из-за вытекшего электролита. Не оставляйте также батареи внутри*

прибора на длительное время. При длительном хранении металлоискателя, например, в зимнее время, обязательно вынимайте батарею из прибора.

Помните, что прибор не работает от 8-ми аккумуляторов. Их должно быть 10, установленных в соответствующую кассету.

## ОРГАНЫ УПРАВЛЕНИЯ И ИНДИКАЦИИ



Детектор имеет следующие органы управления и индикации (см. Рис.2):

1. Регулятор усиления сигнала датчика «УСИЛЕНИЕ»;
2. Регулятор звукового порога детектирования «ЗВУКОВОЙ ПОРОГ»;
3. Регулятор громкости «ГРОМКОСТЬ»;
4. Регулятор уровня дискриминации «ДИСКРИМИНАТОР»;
5. Переключатель скорости автоподстройки «АВТОПОДСТРОЙКА» (быстрая/медленная);
6. Тумблер включения прибора «ВКЛ»;
7. Светодиодный индикатор разряда батареи «БАТ»;
8. Кнопка включения режима балансировки по грунту «БАЛАНС ГРУНТА»;
9. Светодиодный индикатор включения режима балансировки по грунту;
10. Кнопка включения статического режима поиска (расположена на рукоятке прибора, рис. 1);
11. Гнездо для подключения наушников;
12. Крышка батарейного отсека;
13. Гнездо для подключения зарядного устройства для аккумуляторов;
14. Гнездо для подключения датчика.

В отдельных версиях исполнения может использоваться неразъемное соединение датчика с электронным блоком посредством гермоввода.

### Регулятор усиления («УСИЛЕНИЕ»).

Регулятор предназначен для настройки усиления прибора. На первый взгляд может показаться, что чем больше усиление, тем больше глубина обнаружения. На практике большое значение коэффициента усиления, из-за сильной минерализации грунта и наличия большого количества металлического

мусора, сильно осложняет поиск. В целом оптимальное усиление следует выбирать исходя из того, насколько сильно влияет на сигнал датчика минерализация грунта. Уровень этого влияния можно оценить по ложным срабатываниям звуковой индикации. Эти проявления имеют место быть при вертикальных колебаниях датчика относительно грунта. Также может произойти блокирование усилительного тракта детектора сильным сигналом от грунта.

#### **Регулятор звукового порога детектирования («ЗВУКОВОЙ ПОРОГ»).**

Данный регулятор используется для настройки порогового уровня звукового тона, который поддерживается постоянным в процессе работы прибора. Пороговый уровень настраивают до наименьшего на грани восприятия звукового тона. Это дает возможность улавливать слабые сигналы, идущие от глубоко залегающих объектов.

Следует помнить, что повышение порога детектирования (исключение порогового фона) на практике приводит к значительной потере глубины детектирования.

#### **Регулятор громкости («ГРОМКОСТЬ»).**

Вращением ручки этого регулятора устанавливается громкость звуковой индикации прибора.

#### **Регулятор уровня дискриминации («ДИСКРИМИНАТОР»).**

В детекторе предусмотрена возможность исключения реакции прибора на не желаемые объекты, например, мелкие ферромагнитные объекты, фольгообразные объекты. Установка уровня дискриминации осуществляется вращением ручки регулятора дискриминатора. При минимальном уровне дискриминации (регулятор установлен в «0»), прибор будет реагировать на все виды металла. При вращении ручки регулятора дискриминации по часовой стрелке, будут постепенно исключаться сначала ферромагнитные, затем фольгообразные и др. объекты.

#### **Переключатель скорости автоподстройки («АВТОПОДСТРОЙКА»)**

Данный переключатель имеет два положения: БЫСТРАЯ и МЕДЛЕННАЯ АВТОПОДСТРОЙКА.

Автоподстройка определяет скорость реакции прибора на кратковременные изменения состояния грунта. При сильной минерализации грунта и сложном его рельефе целесообразно устанавливать быструю автоподстройку. Однако следует помнить, что при этом глубина обнаружения уменьшается.

#### **Тумблер включения прибора («ВКЛ»).**

Переводом тумблера в положение «ВКЛ» осуществляется включение прибора. Выключение в противоположное положение. Помните, что слишком частое включение / выключение прибора снижает ресурс тумблера и может привести его к поломке.

#### **Светодиодный индикатор разряда батареи («БАТ»).**

Индикатор разряда батареи загорается при разряде батареи ниже допустимого уровня, при этом прибор проигрывает предупреждающую мелодию. Прибор остается работоспособным, но *помните, что чрезмерный разряд аккумулятора снижает их ресурс. Не рекомендуется также хранить аккумуляторную батарею в разряженном состоянии.*

#### **Кнопка включения и светодиодный индикатор режима балансировки по грунту («БАЛАНС ГРУНТА»).**

В металлоискателе «САРМАТ 7241» имеется режим автоматической балансировки по грунту, который включается нажатием кнопки «БАЛАНС ГРУНТА». При нахождении прибора в режиме балансировки по грунту, загорается

светодиодный индикатор. Данный режим позволяет произвести отстройку прибора от влияния минерализации грунта. Если прибор произвел автоматическую отстройку, он проигрывает мелодию и переходит в режим поиска, светодиодный индикатор гаснет. Если по каким-либо причинам (слишком слабый сигнал от грунта, наличие сильных электромагнитных помех и т.д.) прибору не удалось произвести автоматическую отстройку, необходимо выключить этот режим повторным нажатием кнопки.

#### **Кнопка включения статического режима.**

**САРМАТ 7241** имеет встроенную систему включения статического режима поиска. Выше мы узнали о том что основной режим поиска прибора - динамический т.е. когда прибор обнаруживает металлические предметы только при перемещении датчика. При этом если задержать датчик над таким предметом, звуковой сигнал исчезнет. Такой режим хорош тем, что в нем прибор сам, спустя некоторое время после влияния предмета, подстраивает уровень сигнала под значение заданного звукового порога детектирования. Соотношение среднего уровня сигнала и порога остается стабильным, несмотря на воздействие всех влияющих факторов изменение температуры окружающей среды, частичный разряд батареи питания, а также изменение уровня влияния минерализации грунта, вызываемого изменением в процессе поиска расстояния между датчиком и землей.

Т.е. преимущества этого режима в том, что там нет необходимости заниматься постоянной подстройкой чувствительности прибора из-за влияния вышеупомянутых факторов. Но при этом несколько затрудняется локализация или определение точного местонахождения искомых предметов в грунте.

Этот недостаток устраняется включением статического режима поиска с помощью вышеуказанной кнопки.

Точное местоположение предметов определяется по максимальному по частоте тона и уровню громкости звуковой индикации прибора.

#### **Гнездо для подключения наушников.**

Гнездо рассчитано на подключение стандартных стереонаушников. Применение наушников существенно повышает результативность поиска. Они экранируют от внешних шумов, мешающих фиксировать слабые сигналы, идущие от небольших или глубоко залегающих объектов. Кроме того, наушники позволяют работать с детектором на более низком звуковом пороге это повышает чувствительность прибора.

#### **Гнездо для подключения зарядного устройства.**

Гнездо используется, если прибор укомплектован аккумуляторными батареями. Для зарядки аккумуляторов в это гнездо подключается зарядное устройство.

## **ПОДГОТОВКА ПРИБОРА К РАБОТЕ**

#### **Механическая подготовка прибора к работе.**

**САРМАТ 7241** поставляется либо полностью собранным, либо частично собранным. В последнем случае, при подготовке прибора к работе, достаточно, с помощью торцевой гайки, закрепить кронштейн подлокотника.

Ослабив цапговое соединение штоков телескопической штанги и выдвижением штока последней установите ее длину под ваш рост. При этом, держа прибор в свободно опущенной руке, добейтесь того, чтобы расстояние между грунтом и датчиком не превышало 3-4см. Держа прибор в этом положении, убедитесь, что детектор сбалансирован, т.е. напряжение локтевой мышцы мало или

отсутствует. Если этого не происходит, то нужного баланса можно добиться перемещением рукоятки детектора ближе к датчику.

Зафиксировав канговым соединением шток штанги, обмотайте плотно и равномерно кабель датчика вокруг последней и подключите его к соответствующему гнезду электронного блока прибора.

***Внимание! Следите за жесткостью фиксации кабеля вокруг телескопической штанги. Колебания незакрепленного кабеля могут вызвать ложные срабатывания прибора.***

***Во избежание поломки прибора следите за затяжкой механизмов крепления и фиксации телескопической штанги и электронного блока. Затяжка крепления пластмассового штока датчика с тонким концом телескопической штанги должна быть как можно более сильной. Затяжка кангового соединения штанги должна быть умеренной.***

Вы ознакомились с органами управления прибора и знаете для чего используются те или иные ручки прибора и как их надо настраивать. Если вы не уверены в этом, прочтите еще раз предыдущий текст. Вы должны понять смысловую нагрузку, заложенную в каждый орган управления. Это поможет вам лучшим образом адаптировать прибор к условиям грунта и добиться лучших результатов поиска. Помните, что процесс поиска это многогранный процесс и к нему нужно подходить творчески. Ниже дана последовательность операций, необходимых для начала работы с прибором.

### **Предварительная установка органов управления.**

- Установите регулятор усиления в максимальное положение («10»).
- Установите регулятор звукового порога детектирования в максимальное положение («10»).
- Установите регулятор громкости в максимальное положение («10»).
- Установите регулятор уровня дискриминации в минимальное положение («0»).
- Установите переключатель автоподстройки в положение «МЕДЛЕННАЯ».
- Удерживая датчик прибора в воздухе на уровне пояса включить прибор.
- Поверните ручку регулятора звукового порога против часовой стрелки до момента появления слабого звукового тона. Последний должен быть тонально меняющимся. Мы настоятельно рекомендуем вам использовать наушники, так как по причинам изложенным выше это повышает эффективность поиска.

### **Включение прибора.**

Всегда включайте прибор таким образом, чтобы датчик находился приблизительно на высоте пояса. Это связано с тем, что прибор при каждом включении самонастраивается на параметры окружающей среды. Обязательно дождитесь, пока прибор проиграет мелодию.

### **Установка уровня усиления.**

Установку усиления следует производить, в основном, в зависимости от минерализации грунта. При сканировании неизвестных по электрофизическим свойствам грунтов, разработчик предлагает изначально устанавливать значение этого параметра «10». Оптимальное значение усиления устанавливайте по результатам балансировки прибора по грунту (см. ниже).

### **Отстройка от влияния минерализации грунта или балансировка прибора по грунту.**

После установки усиления на уровень 10 следует провести отстройку от влияния грунта, или сбалансировать прибор по грунту.

***Помните, что это основная и наиболее тонкая операция, от качества выполнения которой будет зависеть результат поиска.***

***Внимание! Процедуру отстройки необходимо проводить на участках грунта, где гарантированно отсутствуют металлические объекты.***



Для осуществления балансировки прибора по грунту, в первую очередь, определите участок грунта, свободный от металломусора. Переведите прибор в режим балансировки по грунту, для этого нажмите на кнопку «БАЛАНС ГРУНТА», светодиод при этом должен загореться. Медленно, без рывков, покачивая датчик по вертикали над грунтом в диапазоне, приблизительно, от 30-и до 5-и сантиметров, дождитесь, пока прибор проиграет мелодию, при этом светодиодный индикатор погаснет. Просканируйте чистый участок грунта и убедитесь в отсутствии ложных срабатываний. Если ложные срабатывания имеются, повторите балансировку.

В редких случаях, когда уровень минерализации слишком маленький (например, в песке), прибор не может произвести автоматическую балансировку. В этом случае необходимо выключить режим балансировки вручную повторным нажатием кнопки «БАЛАНС ГРУНТА». Светодиодный индикатор при этом должен погаснуть.

Важно отметить, что уровень минерализации грунта есть величина не всегда постоянная. Поэтому, при появлении ложных срабатываний прибора, при резком изменении характера грунта и т.д., каждый раз производите балансировку прибора по грунту.

В заключение этого раздела еще раз заметим, что балансировка грунта это основная и наиболее тонкая операция по подготовке прибора к работе, от качества выполнения которой зависит результат поиска. Как показывает мировая практика, основная масса разочарований от работы с такого рода техникой происходит по причине некорректных настроек по грунту.

## **НЕ НАЧИНАЙТЕ ПОИСК БЕЗ ВЫПОЛНЕНИЯ БАЛАНСИРОВКИ ПРИБОРА ПО ГРУНТУ. МОЖНО СЧИТАТЬ, ЧТО БЕЗ ЭТОГО ВАШ ДЕТЕКТОР ПРОСТО НЕРАБОТОСПОСОБЕН.**

### **Установка регулятора уровня дискриминации.**

Для понимания работы регулятора уровня дискриминации проделайте следующее:

1. Установите прибор вдали от металлических объектов.
2. Установите минимальный уровень дискриминации.
3. Включите прибор.
4. Проверьте звуковую реакцию прибора на различные объекты (небольшой железный предмет, пачка сигарет, монета).
5. Вращением регулятора дискриминации добейтесь, чтобы прибор не реагировал на железный предмет, но реагировал на остальные.
6. Увеличивая уровень дискриминации добейтесь, чтобы прибор не реагировал на пачку сигарет, но обнаруживал монеты (железные предметы, при этом, выявляться не будут).

Заметьте, при каких положениях регулятора происходит отстройка от тех или иных объектов. Теперь Вы можете устанавливать регулятор в нужные положения для исключения нежелательных объектов.

Помните, что наличие минерализации грунта влияет на сигналы прибора. При сильной минерализации грунта, на предельной глубине поиска, идентификация объектов значительно ухудшается, поэтому, использование дискриминации может привести к пропуску нужных объектов, лежащих на большой глубине и имеющих не большие размеры. В связи с этим, пока Вы не наберетесь необходимого опыта, мы рекомендуем не пользоваться дискриминатором, т.е. устанавливать регулятор в положение «0» и выкапывать все, без исключения, выявленные объекты. Только после того, как Вы научитесь безошибочно различать объекты и «понимать прибор», можно воспользоваться режимом дискриминации.

### **Выбор скорости автоподстройки.**

Скорость автоподстройки выбирается исходя из уровня минерализации грунта. При установке скорости автоподстройки в положение «МЕДЛЕННАЯ», глубина обнаружения объектов будет максимальной, однако идентификация типов объектов усложняется из-за влияния минерализации. Улучшить качество идентификации можно переводя переключатель скорости автоподстройки в положение «БЫСТРАЯ», при этом глубина обнаружения значительно уменьшится.

### **Зарядка аккумуляторных батарей.**

Если Ваш прибор укомплектован аккумуляторными батареями, то для их зарядки используется зарядное устройство, подключаемое к разъему, расположенному на торцевой стенке металлоискателя рядом с разъемом наушников. Для заряда аккумуляторов отключите прибор тумблером «ВКЛ», подключите к разъему прибора зарядное устройство (сетевое или автомобильное). Производите зарядку согласно описанию, прилагаемому к зарядному устройству.

*Не пытайтесь заряжать обычные батареи! Это может привести к выходу прибора из строя из-за вытекания электролита из батареи. Используйте только специальные зарядные устройства, поставляемые фирмой «АКА». При использовании иных устройств, подключенных к данному разъему, фирма снимает с себя гарантийные обязательства.*

## **ТЕХНИКА ПОИСКА**

### **Некоторые практические рекомендации.**

После того как вы отстроились от влияния грунта и определились с режимами поиска прибора, вы готовы начать поиск. Расположите датчик прибора на расстоянии 3 - 4 см над грунтом и начните поступательно сканировать грунт, перемещая датчик со скоростью 0,4-0,5 м/с. При этом старайтесь выдерживать датчик на одинаковом расстоянии от поверхности. Перемещая датчик, прислушивайтесь к четким сигналам от объектов. В практических целях желательно провести обучающие полевые поиски, которые можно провести в отношении заранее закопанных на разную глубину различных металлических объектов. Это необходимо сделать на не засоренной металломусором территории, где-нибудь в лесу или в поле, вдали от населенных пунктов. Осваивать прибор начните в режиме «все металлы».

## **О БАЛАНСИРОВКЕ ПО ГРУНТУ.**

Помните, что балансировка по грунту это основная операция, от правильности выполнения которой зависят результаты поиска. Очень важно проверять и корректировать уровень балансировки при смене климатических условий поиска, в частности температуры.

В том случае, если Вам не удается определить чистый участок грунта для проведения балансировки, рекомендуем создать некий имитатор. Для этой цели выкапывается фрагмент грунта (1-1,5 кг) из которого, по необходимости, удаляются все металлосодержащие объекты. Для удобства использования очищенный грунт можно сложить в полиэтиленовый пакет. Далее, включив программу балансировки и положив прибор на землю, плавно подносите имитатор к датчику до тех пор, пока прибор не проиграет мелодию, сообщающую о том, что балансировка выполнена.

В том случае, если сигнал от грунта настолько мал, что программа балансировки не может запуститься, можно порекомендовать настраивать прибор по имитатору, каковым, например, может служить фрагмент красного кирпича весом около 100 г. Это достаточно распространенный и сильно минерализованный материал.

## **ОБ ИСПОЛЬЗОВАНИИ СТАТИЧЕСКОГО РЕЖИМА ПОИСКА.**

Как уже упоминалось, данный режим служит для определения точного местоположения предмета.

Дадим некоторые методические советы по правильному использованию этого режима.

Обнаружив в динамическом (основном) режиме поиска металлический предмет и приняв решение его выкопать, определите его точное местоположение. С этой целью отведите датчик прибора от зоны чувствительности к найденному предмету влево или вправо (линия А, см. рис.3). После чего включите статический режим. **Максимально точно выдерживая расстояние между грунтом и датчиком**, просканируйте этот объект в обратном направлении. Зафиксируйте на линии А место (координату) где тон звука был наиболее высоким. Затем отнесите датчик от зоны чувствительности перпендикулярно начальному направлению (А) сканирования (например, вперед) по линии В.

При этом отвод датчика в этом направлении должен проходить через первоначально зафиксированную координату. Снова включите статический режим. Просканируйте объект по линии В **максимально точно выдерживая расстояние между грунтом и датчиком**. Зафиксированная координата максимального по частоте тона звучания на линии В и будет определять точное местоположение объекта. Оно будет совпадать с центром круглого окна датчика.

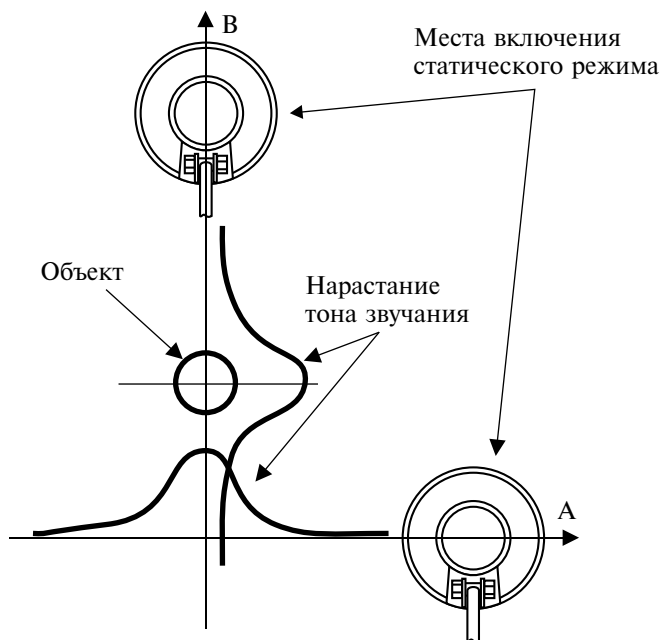


Рис. 3

### Гарантийные обязательства

Предприятие-изготовитель гарантирует работоспособность металлодетектора при условии соблюдения потребителем условий эксплуатации.

Гарантийный срок эксплуатации 24 месяца со дня продажи.

В течение гарантийного срока обнаруженный производственный дефект бесплатно устраняется изготовителем, при условии отсутствия механических повреждений электронного блока и датчика прибора.

Адрес для предъявления претензий:

### Свидетельство о приемке

Металлодетектор САРМАТ, модель 7241 № \_\_\_\_\_

Дата выпуска « \_\_\_\_ » \_\_\_\_\_ 200\_\_ г.

Штамп предприятия  
изготовителя

Годен для эксплуатации \_\_\_\_\_ Подпись приемщика.