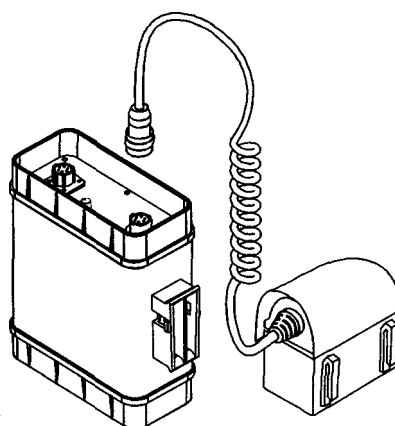


ИНСТРУКЦИЯ ПО ЭКСПЛУАТАЦИИ

металлодетектора **RelicHawk**



Батарея RelicHawk

Батарея (см.рис.)

Детектор включается посредством подсоединения бокса батарей.

А. Чтобы подключить бокс батарей к вашему детектору необходимо подключить штексель с 5 контактами , к соответствующему гнезду, расположенному на боксе батарей.

В. Другой конец т кабеля подключить к гнезду, расположенному на блоке управления детектором

С. Разместите батарею в поясной сумке.

ПРЕДОСТЕРЕЖЕНИЕ перед отсоединением бокса с батареями убедитесь, что детектор выключен.

Е. После того, как Вы присоединили бокс батарей к детектору и соответствующим образом разместили батареи в поясной сумке – можно начинать работать.

ОБРАТИТЕ ВНИМАНИЕ:

Гнездо для подключения наушников располагается в противоположной стороне бокса батареи (когда батареи приблизились к разряду, через наушники, каждые 12 секунд будет подаваться звуковой сигнал.)

Зарядное устройство батареи

Батареи можно перезаряжать посредством зарядного устройства

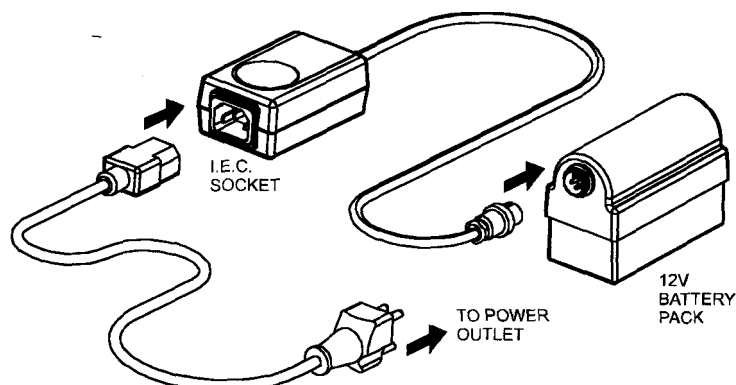


схема подключения батареи к зарядному устройству

Перезарядка батареи:

- a. Отсоедините кабель, связывающий детектор с боксом батарей.
- b. Соедините кабелем зарядное устройство с боксом батарей, подключите в сеть
- d. Время полноценной зарядки батареи – 6 часов

ОБРАТИТЕ ВНИМАНИЕ:

Minelab советуют владельцам детектора соблюдать следующие правила, что гарантирует жизнь батареи и гарантийное обслуживание детектора. Всякий раз, когда детектор не используется, батарея должна быть связана с зарядным устройством, включенным в сеть. Эта процедура не будет вредить батарее или зарядному устройству, поскольку зарядное устройство автоматически отключается, когда батарея полностью заряжена.

Регулировка настроек рукоятки – держателя.

Поскольку все детали и узлы корпуса детектора подвижны – Вы можете оптимальным образом настроить все размеры деталей, для комфортной эксплуатации детектора.

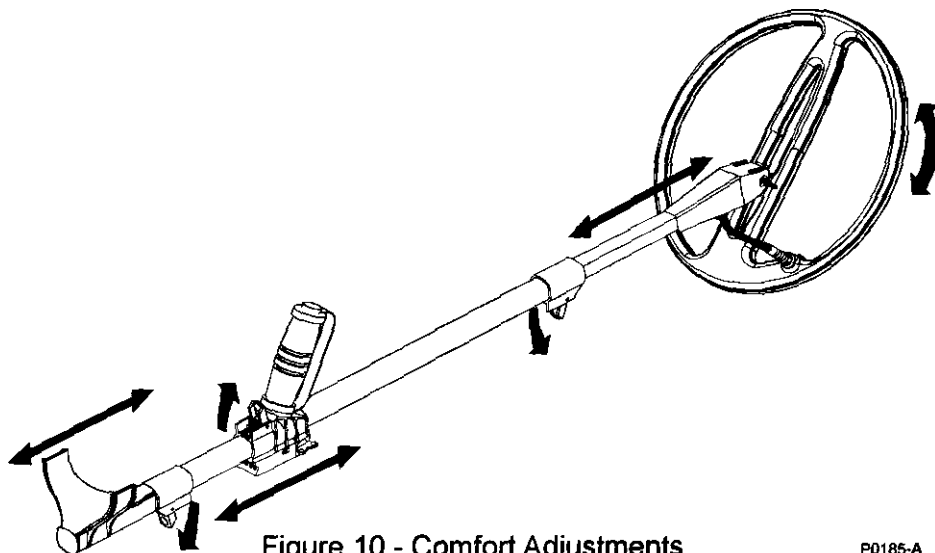
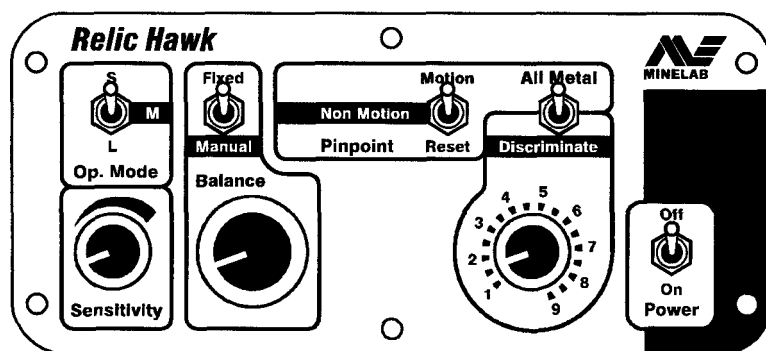


Figure 10 - Comfort Adjustments

P0185-A

Средство управления детектором. Возможности

Этот раздел детально описывает средства управления и возможности детектора .



Пульт управления детектором

Управление чувствительностью (Sensitivity Control)

Регулятор управления чувствительности расположена на левой стороне снизу пульта управления. Об этом регуляторе часто думают как о настройке глубины, что недалеко от истины, но этот регулятор так же отвечает за чувствительность детектора к помехам (уровню минерализация почвы, электро помехи и тд).

В большинстве случаев, Вам подойдет настройка этого параметра «по максимуму». (рукоятка повернута до предела по часовой стрелке)

При обнаружении в областях чрезвычайно минерализованных или, при наличие электрических помех, через наушники слышится пороговый тон. Когда это происходит, Вам рекомендуется уменьшить чувствительность, поворачивая регулятор против часовой стрелки.



Настройка на почву (Balance Control)

Позволяет оператору регулировать настройку детектора на почву, чтобы компенсировать помехи связанные с изменением минерального состава почвы. Когда регулятор находится в положении «Fixed», ручная настройка параметра является «неактивной». Детектор может использоваться с этим вариантом настройки только в том случае, если уровень минерализации почвы минимален. Если, при обнаружении в этом способе, уровень минерализации почвы изменится в сторону увеличения, в наушниках становится слышим постоянный фоновый шум или ложные сигналы. Чтобы уменьшать этот эффект, необходимо переключить регулятор из положения «Fixed» в положение «Manual» и вручную регулировать опытным путем этот параметр.

Хотя настройка на почву может быть отрегулирована двумя способами или в «Discriminate» - настройках или способом «All Metal» / Motion, Первый способ является наиболее удобным.

Настройка на почву в режиме «Diskriminante» (рекомендуемый способ)

Переключатель, All Metall / Discriminante, В положение «Discriminante», и поверните регулятор настройки на почву в крайнее положение по часовой стрелке. После переключения на «Manual», перемещайте катушку по вертикали.(1 и 15cm – ход катушки). Двигая катушкой, вращайте регулятор настройки на почву против часовой стрелки, До момента пропадания шума. Может возникнуть необходимость неоднократно «подстраивать» детектор по ходу работы

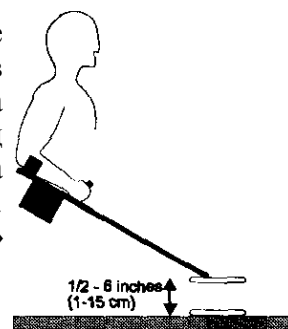


Figure 11 - Raising and Lowering the Search Coil

Настройка на почву в режиме All Metall \ Notion

Регулировка, как описана выше.

Обратите внимание: Поскольку уровень минерализации почвы может быть очень высок, возможна ситуация, когда Вы не сможете полностью избавиться от фонового звука в наушниках. Ваша задача сделать его наиболее тихим.

ОБРАТИТЕ ВНИМАНИЕ:

В режиме All Metall / Notion может быть необходимым понизить чувствительность детектора, чтобы облегчить настройку на почву.

Важно обратить внимание на то, что, чем точнее Вы настроите параметр настройки на почву, тем больше будет глубина обнаружения и увеличится количество объектов, которые Вы найдете.

Режимы Discriminante\All Metall

Ручка переключателя между режимами «**Discriminante\All Metall**» располагается в верхнем правом углу блока управления. В режиме «**Discriminante**» детектор игнорирует нежелательные цели, которые описаны в разделе «**Discriminante Control**». В этом режиме выключатель «Pinpoint» деактивирован, детектор работает только как датчик движения. Катушка должна постоянно перемещаться относительно плоскости земли. Если Вы прекращаете перемещать катушку - сигнал 'исчезнет'.



В режиме «**All Metall**» переключатели «Notion», «Pinpoint» и «Reset» становятся активным. В этом режиме дискриминация не используется и детектор будет одинаково реагировать на все типы металлов. Эта настройка подойдет тем, кто ищет мелкие, железные цели

Настройка дискриминации Discriminate Control



регулировка «Discriminate control» расположена вблизи тумблера «on\ off», справа на панели управления. Настройка активен только при включенном режиме «Discriminate».

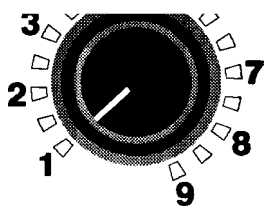
Металлические цели располагаются в диапазоне «железо» - «цвет.металл»

Типичными железными объектами, с которыми сталкиваются охотники за сокровища, являются гвозди, винты, , частицы провода, и т.д. Эти объекты не являются ценными, так что дискриминация - большое

преимущество.

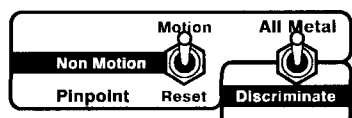
В режиме дискриминации детектор выдает сигнал на такие объекты как: алюминиевая фольга, ювелирные украшения, монеты, пробки от бутылок, золото, серебро, бронза, и т.д. Разумеется, не все эти цели являются ценными. Поэтому, используя настройку дискриминации (Discriminate control), детектор может быть отрегулирован так, чтобы игнорировать менее ценные объекты (пробки, фольга) и реагировать на желательные цели.

Это становится возможным, так как все металлы имеют разную проводимость. Например, железные металлы имеют низкую проводимость, и цветные металлы имеют высокую проводимость. Если повернуть ручку регулировки настройки дискриминации до предела против часовой стрелки (в его минимум), установка будет такая, что мелкие цели с низкой проводимостью, то есть маленькие железные изделия типа гвоздей, будет игнорироваться, но большие железные цели могут все еще обнаруживаться. Если ручку регулировки дискриминатора вращать по часовой стрелке, происходит настройка на игнорирование крупных железных целей, а так же целей из цветных металлов низкой проводимости. Если ручку настройки довернуть до ее крайнего положения по часовой стрелке, Вы будете обнаруживать только золото, серебро, медь, поскольку это металлы с высокой проводимостью



Изделия, типа золотых колец располагаются в некоторой области настройки дискриминации относительно проводимости. Широкий диапазон проводимости для золотых целей может быть обусловлен различным факторам, включая пробу золота и размер цели. Например, маленькие изящные кольца обычно менее проводимы, чем большие тяжелые кольца. Следовательно, в настройках дискриминатора лучше избегать крайних позиций регулировки и стараться настраивать параметр из соображений «золотой середины». Разумеется, Вам неизбежно придется откопать некоторое количество пробок от бутылок, кусочков фольги, однако снижается опасность пропустить маленькое золотое колечко.

Режим все металлы\движение All Metal/Motion



Когда применена настройка «все металлы», выключатель Motion\ Non Motion может использоваться. Установка Non

pinion позволяет слышать сигнал, когда катушка находится неподвижно над целью (см. следующую часть).

Режимы Pinpoint\Non Motion

Используется только про включенном режиме All Metall. В этом случае отсутствует способность к дискриминации.

В режиме **Pinpoint\Non Motion** катушка не должна перемещаться, чтобы Вы могли слышать звук, отклик от цели. Если катушка находится неподвижно над целью, звук останется. Это идеально для точного определения местоположения объекта.

Преимущество этой особенности состоит в том, что это позволяет Вам более точно определить местоположение цели перед тем, как начать копать.

Reset

Переключатель Reset расположен сверху в центре пульта управления. Это положение переключателя не фиксируется жестко и отщелкнется обратно, как только Вы его отпустите. Эта настройка работает только тогда, когда детектор находится в режиме All Metall в комбинации с Pinpoint\Non Motion, и помогает в точном определении местоположения цели

Переключатель **Reset** имеет две очень полезные функции:

1. используется для точного определения местоположения, чтобы сузить область поиска - при точном определении цели в режиме Pinpoint\Non Motion, катушка должна быть остановлена и переключатель должен быть помещен в положение Reset. Это уменьшит чувствительность датчика к цели и поэтому позволит сузить область поиска. Это действие может быть повторено, пока целевая область не станет приемлемо маленькой.

2. используется, чтобы влиять на установки настройки на почву во время использования режима All metal\Notion. При начальной регулировке поддерживается тихий фоновый звук. Эта настройка может также рассматривать цель как изменение уровня минерализации почвы, и поэтому изменяет чувствительность датчика. Датчик автоматически восстановит его чувствительность после того, как переключатель Reset может быть активизирован, чтобы немедленно восстановить чувствительность, как только катушка была перемещена далеко от цели. Это будет гарантировать оптимальное использование этого способа.

Op. Mode



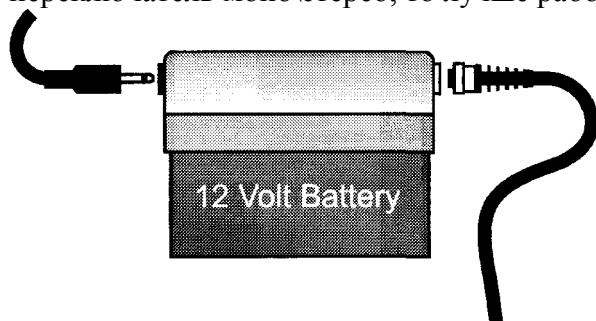
Этот переключатель позволяет оператору выбирать наиболее подходящий режим работы, в зависимости от размера и глубины целей, которые оператор желает найти.

'M.' положение рекомендуется, поскольку это позволяет обнаруживать различные цели в большом диапазоне глубин.

Если Вы ожидаете находки на большей глубине, то переключатель ставится в положение «L». Соответственно, если ожидаете находку близко к поверхности, то переключатель ставится в положение «S».

Аудио выход (Audio Output)

Аудио выход – гнездо для наушников, расположенное в верхней части бокса батарей. Наушники должны иметь низкое сопротивление. Если наушники имеют переключатель моно\стерео, то лучше работать в режиме стерео.



Подключение наушников

QuickStart Инструкция по использованию настроек

а) Режим дискриминации (рекомендуемый)

Соедините бокс батарей, наушники и блок управления детектором. Переключателем **All Metal/Discriminate** перейдите в режим дискриминации. Переключатель **Balance** переведите в положение **Fixed**. Включите детектор

Отрегулируйте параметр «настройка на почву», перемещая катушку по вертикали с ходом 15см от поверхности земли. Старайтесь, чтобы в наушниках при этом слышался слабый фон, как описано выше.

Настройте уровень 'дискриминации', которую Вы считаете наиболее целесообразной.

Можете начинать поиск

б) Режим 'All Metal/Motion'

Подсоедините все кабели, как описано выше.

Установите переключатель **All Metal/Discriminate** в положение **All Metal**.

Установите переключатель **Pinpoint** в положение **Motion**.

Установите переключатель **Balance** в положение **Fixed**.

Включите прибор.

Отрегулируйте параметр «настройка на почву», перемещая катушку по вертикали с ходом 1-15см от поверхности земли. Старайтесь, чтобы в наушниках при этом слышался слабый фон, как описано выше.

Начинайте искать.

Рекомендуемые установки

Оптимальные установки (перечислены ниже) обозначены на блоке управления вашего детектора белым текстом в красных рамках.

Краткое объяснение того, почему эти установки являются оптимальными

Sensitivity: (Максимум). Гарантирует, что самая большая глубина, будет достигнута, если не будет каких либо электромагнитных помех.

Discriminate/All Metal: (Discriminate). Наиболее чувствительный способ обнаружения, Позволяет отсекать нежелательные цели.

Discriminate Control: (Персональный выбор Оператора). Зависит от типа целей, и Вашего желания копать ямы.

Pinpoint switch: (Non Motion). Позволяет более предметно изучить сигнал. После режима дискриминации и поступления интересного сигнала, позволяет в режиме All metal точно определить местоположение цели.

Op. Mode: (M). Гарантирует самый широкий диапазон размеров целей и глубин.

Balance control: (manual). Позволяет качественно отрегулировать настройку на почву и добиться тихого фонового звука в наушниках.

Практика настройки дискриминатора

Мы предлагаем уделить некоторое внимание изучению особенностей настройки дискриминатора

Возьмите некоторое количество тестовых объектов. Например гвоздь, пробка от бутылки, фольга, медная заклепка, золотое кольцо и тд . Поместите детектор вдали от металлических предметов и электро помех., так, чтобы Вы могли свободно пронесит детектор над тестовыми объектами.

a. Выберите режим дискриминации.

b. Поверните рукоятку регулировки дискриминации в положение 1

c. Поверните рукоятку **Sensitivity control** на максимум. Если при этом будет слышен сильный сигнал, вращайте регулятор **Sensitivity**, Пока этот эффект не исчезнет.

d. По очереди обследуйте Ваши тестовые предметы детектором и регулируйте чувствительность дискриминации в зависимости от того, какой предмет Вы обследуете и какой отклик в наушниках он дает. Если «пищит» ржавый гвоздь, то немного поверните рукоятку настройки дискриминатора про часовой стрелке, пока звук не пропадет. Тем самым, Вы отсечете нежелательный объект. И обратно, если у Вас «не пищит» золотое кольцо.

Благодаря подобным экспериментам, Вы научитесь быстро и уверенно пользоваться настройками, что позволит. Вам получить от поиска максимум удовольствия

f. Поставьте катушку плоскостью на землю и переключитесь в режим **Discriminate**.

g. настройте соответствующим образом дискриминатор, чтобы отсекать нежелательные цели и, в то же время, не пропускать ценности.

h. Теперь поверните рукоятку **Sensitivity** на 'максимум'. Помните что, Эта настройка может меняться в течении поиска из-за изменения уровня минерализации почвы и электро помех.

i. Теперь поднимите катушку приблизительно на 2.5см. над землей и начинайте перемещать ее в плоскости, параллельной земле.

j. Слушайте внимательно сигналы от целей. Старайтесь извлечь из них наибольшее количество информации. На первых этапах рекомендуется вести статистические записи в блокноте (какая цель обнаружена, на какой глубине).

Эти упражнения помогут Вам приобрести необходимый опыт и сноровку. Со временем Вы начнете замечать, что откапываете все меньше нежелательных целей. И вообще, качество Вашей работы улучшилось.

ОБРАТИТЕ ВНИМАНИЕ:

Каждое движение катушки должно перекрывать предыдущее. Это гарантирует полный охват без пропусков обследуемой территории. Вы можете быть уверены, что не пропустили ни одной цели.

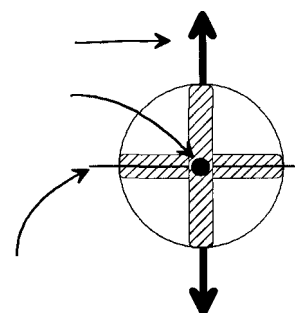
Точное определение местонахождение цели

Когда приблизительное местоположение цели было определено, следует переключиться из режима дискриминации в режим All metal Pinpoint\Non Motion. Держите катушку над землей там, где Вы Приблизительно определили местоположение цели. Переведите и отпустите переключатель в положение Reset. Далее, переместите катушку медленно на небольшое расстояние. Громкость звука увеличится при приближении к цели и уменьшится при отдалении от нее. Звук будет самый громкий, когда катушка непосредственно над целью.

Часто детектор издает самый громкий звук над достаточно большой областью. Это свидетельствует о том, что, либо цель очень близко к поверхности земли, либо цель очень большая.

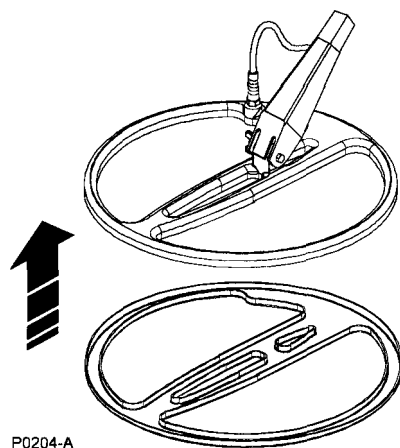
В таком случае, постоянно держите детектор на целевой областью, перемещайте катушку в пределах этой области, периодически нажимая Reset. Это уменьшит чувствительность детектора к цели и позволит сузить целевую область.

Как только целевая область была сужена, заметьте, где располагается предположительный центр целевой области, повернитесь, на 90 градусов, относительно Вашего прежнего положения и повторите предыдущие манипуляции. пересечение обнаруженных целевых областей и является точным местоположением объекта.



Защита поверхности катушки

От долгого использования, неизбежно портится рабочая поверхность катушки. В связи с этим, рекомендуется защищать ее специальными насадками, как показано на рисунке ниже.



Окружающая среда

Помните, что Ваши действия не должны наносить вред окружающей среде. Следите за тем, что бы всегда возвращались на место выкопанные куски дерна. После Ваших поисков ландшафт не должен быть обезображен множеством ям и кучами земли.

Условия долговечной, безотказной работы детектора

Детектор - высококачественный электронный прибор, качественно собранный и имеющий специальную тару для хранения. надлежащая забота и соблюдение правил эксплуатации гарантирует надежную и безотказную работу детектора.

Пожалуйста, соблюдайте следующие предосторожности:

Не оставляйте бокс с батареями в подключенном к детектору состоянии, когда детектор не используется длительное время

Старайтесь не оставлять детектор длительное время под солнцем. Не оставляйте его в закрытом автомобиле, стоящим на солнечном месте.

Блок управления является брызгонепроницаемой конструкцией, но не водостойкой. Не погружайте его в воду, не допускайте контакта с бензином и другими агрессивными веществами.

Храните детектор чистым и сухим. Не допускайте попадания песка в подвижные части блока управления (рукоятки, переключатели). Для чистки пластмассовых поверхностей используйте только влажную ткань с нанесенным на нее слабым мыльным раствором. Не используйте для чистки растворители и спиртосодержащие жидкости.

Батареи. Безотказная работа детектора гарантируется только в том случае, если Вы используете исправные батареи Minelab 12V, Кислотные батареи следует перезаряжать всякий раз, когда появляется сигнал разрядки. В противном случае батареи могут быть повреждены.

Кабели. Параметры тока должны соответствовать. Все соединения должны быть прочно зафиксированы.

Если любая часть детектора вступила в контакт с агрессивной жидкостью – немедленно вымойте участок контакта водой с слабым мыльным раствором.

используйте резиновые защитные крышки для гнезд, когда кабели не подключены.

Не используемый детектор храните правильно упакованным

Возможные неисправности и методы их устранения

Нет звука	Проверьте правильность всех соединений
беспорядочные шумы в наушниках	Проверьте подходящие ли батареи Вы используете. Проверьте степень заряженности батарей. Возможно, между катушкой и защитной насадкой попал песок или мусор. Отрегулируйте правильно настройку на почву
нет целевого сигнала	Проверьте батареи и все соединения

Не разбирайте самостоятельно прибор. Пользуйтесь гарантийным ремонтом, об условиях которого Вас информирует дистрибьютор.

Обратите внимание.

Приборы, получившие повреждение из-за несоблюдения правил эксплуатации и хранения снимаются с гарантийного обслуживания.

По всем вопросам работы детектора, гарантийного ремонта и обслуживания обращайтесь к дистрибьютору.